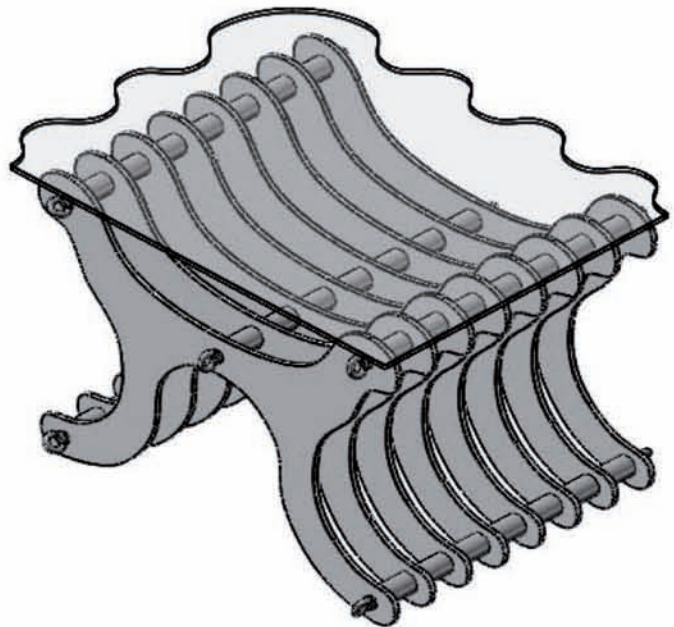


Table CESAR



20mn

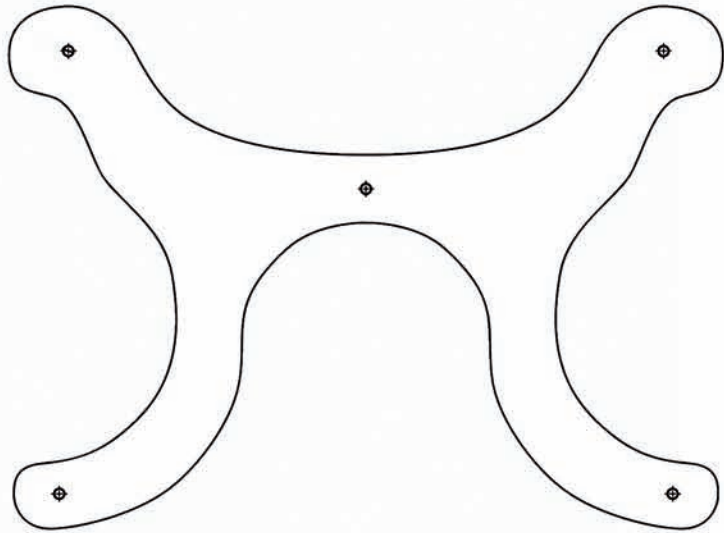
Sans Outil



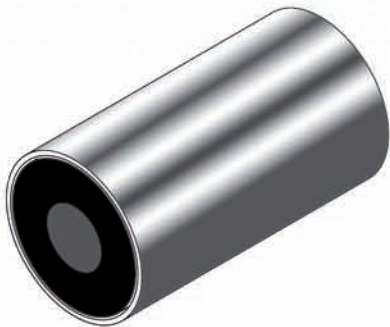
Notice de Montage

Design Nathalie BOHER

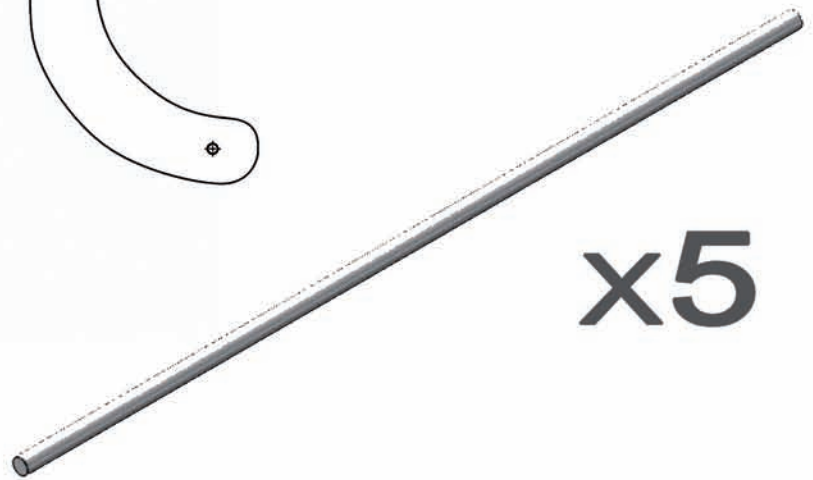
Table CESAR



x8



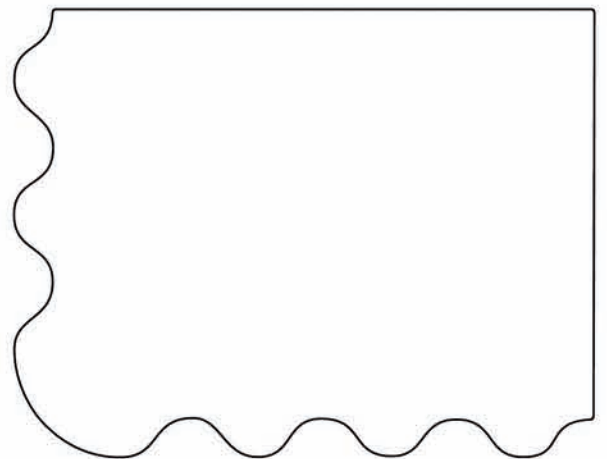
x35



x5



x2



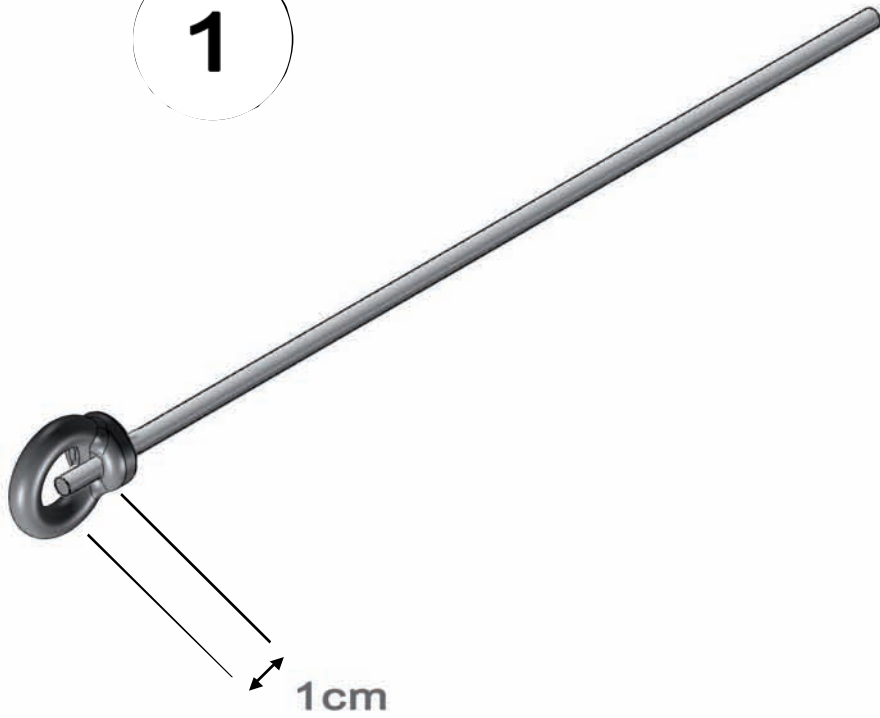
x1



x10

Table CESAR

1



x5

2

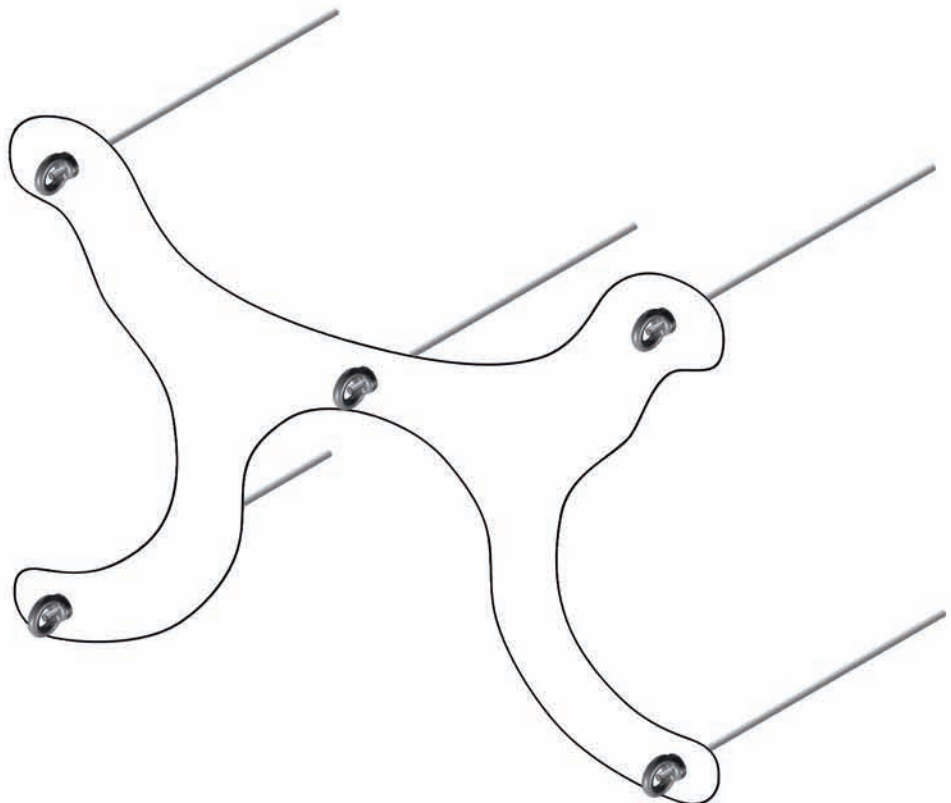
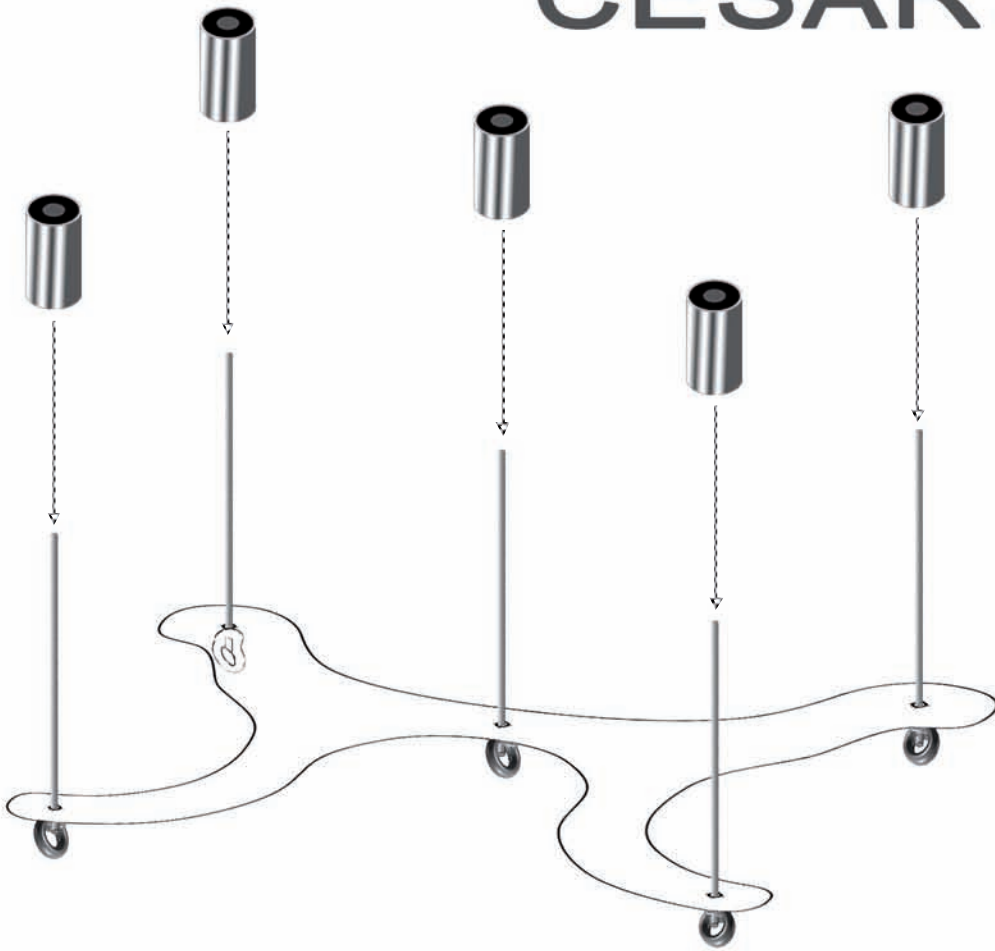


Table CESAR

3

X7



4

X8

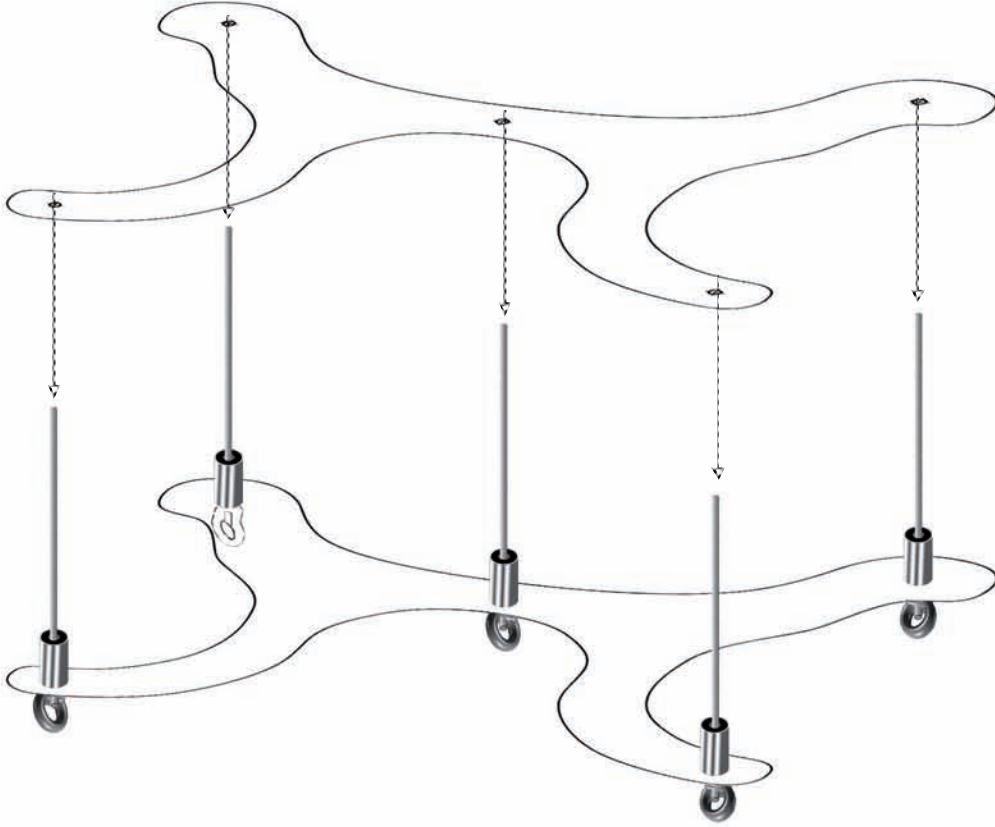
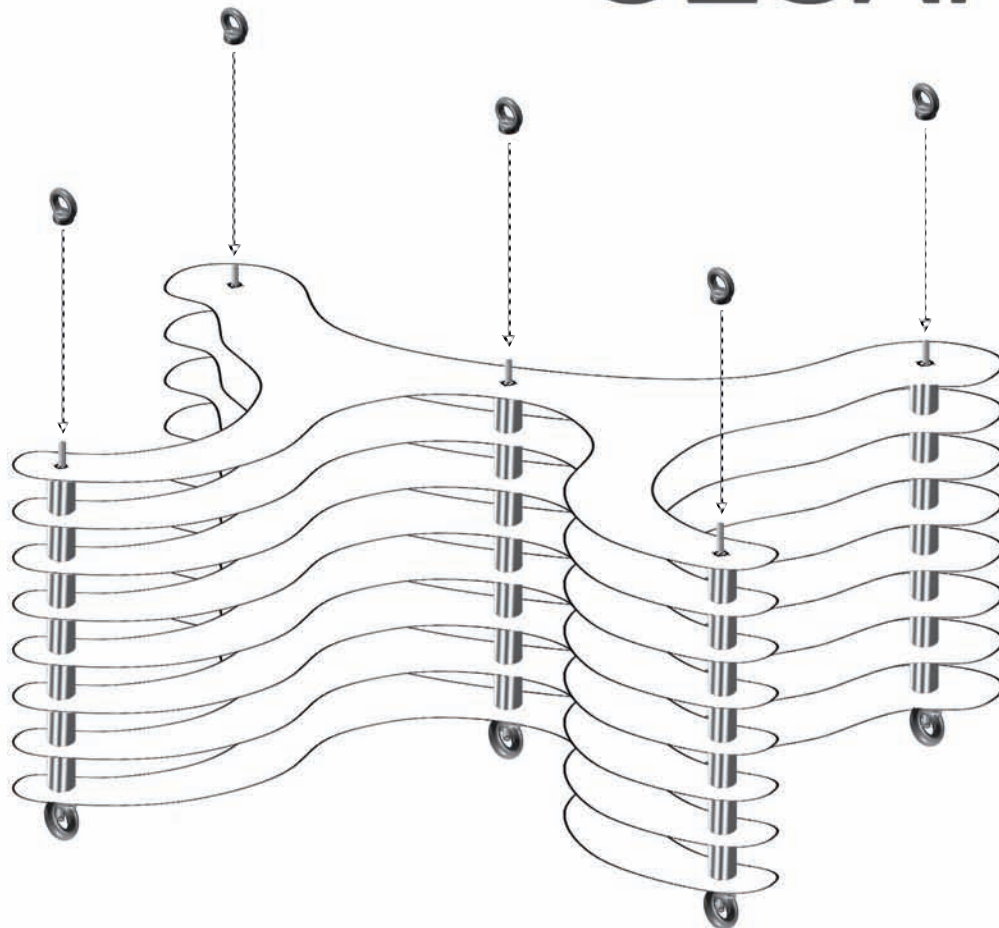


Table CESAR

5



6

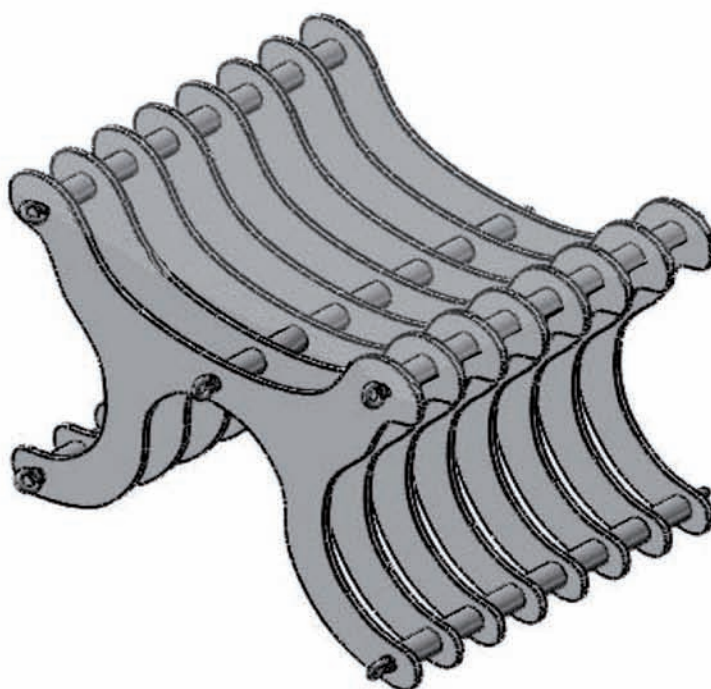
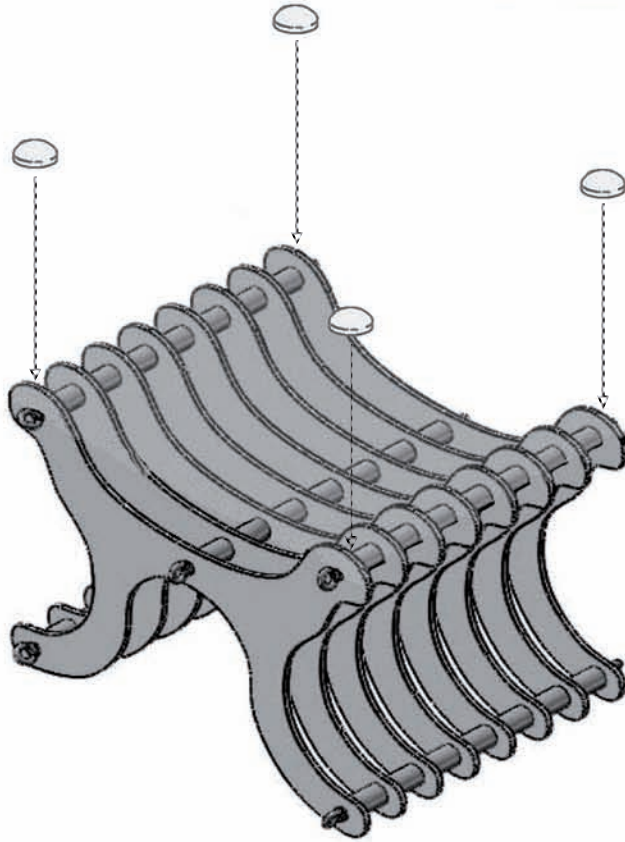


Table CESAR

7



8

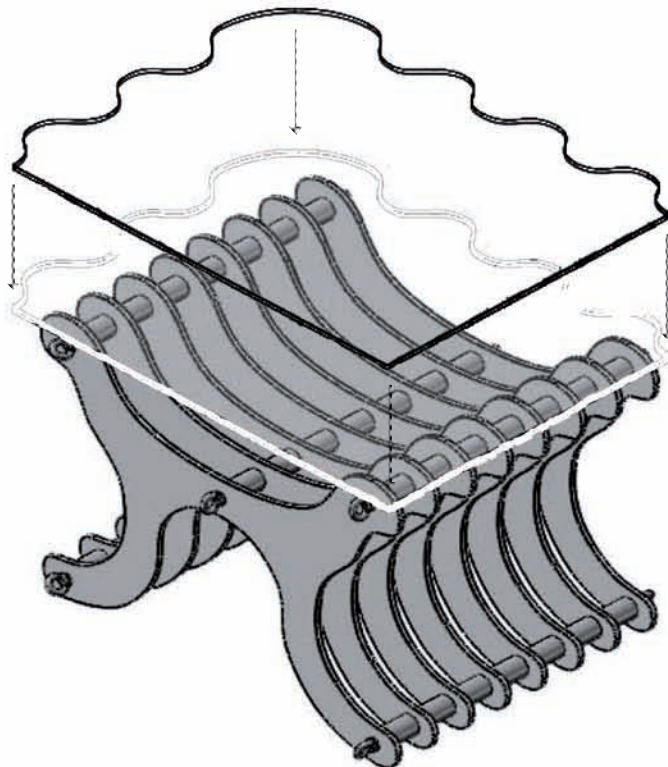


Table CESAR

9



Table CESAR



Conseils d'entretien

Pour le MDF (Medium Density Fibreboard :panneau de fibres de bois de densité moyenne) **et l'Inox**

Le meuble que vous venez d'acquérir est en bois brut, il nécessite un entretien particulier.

Utilisez un chiffon doux mais pas pelucheux légèrement humide. Surtout ne pas utiliser de chiffon rugueux ou d'éponge abrasive afin de ne pas rayer les surfaces.

Ne pas utiliser de produit ménager agressif.

La tranche en bois brut scié est plus poreuse que le reste des éléments, elle ne doit pas être en contact avec de l'eau, lors, par exemple du nettoyage de vos sols.

Pour le Verre

Un chiffon doux et du produit vitre feront parfaitement l'affaire pour nettoyer et entretenir du verre. Surtout ne pas utiliser de chiffon rugueux ou d'éponge abrasive afin de ne pas rayer les surfaces.

Conseils de montage

Procédez au montage en respectant toutes les étapes. Ne serrez pas complètement les écrous à anneaux avant d'avoir tout assemblé et d'avoir positionné votre table dans sa position finale. Vérifiez d'avoir suffisamment d'espace pour procéder au montage. Effectuez le montage sur un carton ou un tapis posé au sol.